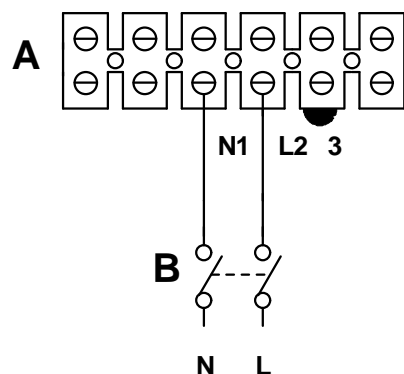


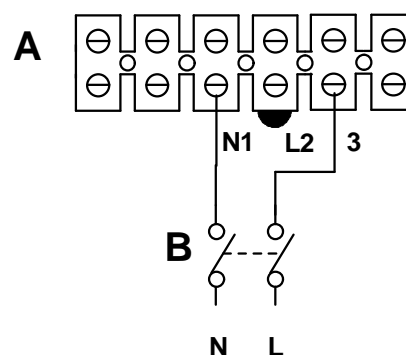
NOTA: non rimuovere i cavi già connessi alla morsettiera

NOTE: don't remove wires pre-connected at terminal block

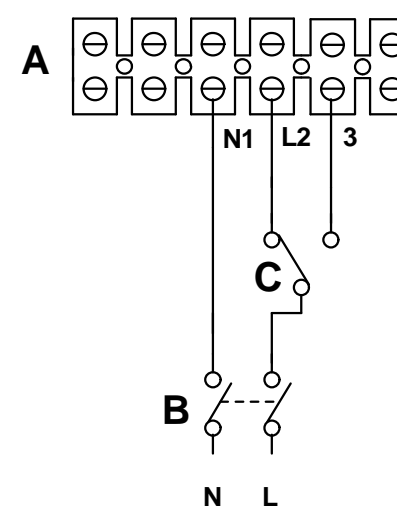
MASSIMA velocità - HIGH Speed



MINIMA velocità - LOW Speed



MIN/MAX velocità - LOW/HIGH Speed



- A) Morsettiera - Terminal block**
- B) Interruttore bipolare - 2 poles switch (DPST)**
- C) Selettore velocità - speed selector**



VORTICE

Prima emiss. 30/01/2016 Emiss.attuale 13/02/2018 Dis. MR/LAB

DESCRIZIONE MEDIO - MEDIO I
NINFO n° 168/2018

Questo DISEGNO annulla e sostituisce tutti quelli precedentemente emessi

DISEGNO n°
CODICE n°

E960435C
9.993.000.435